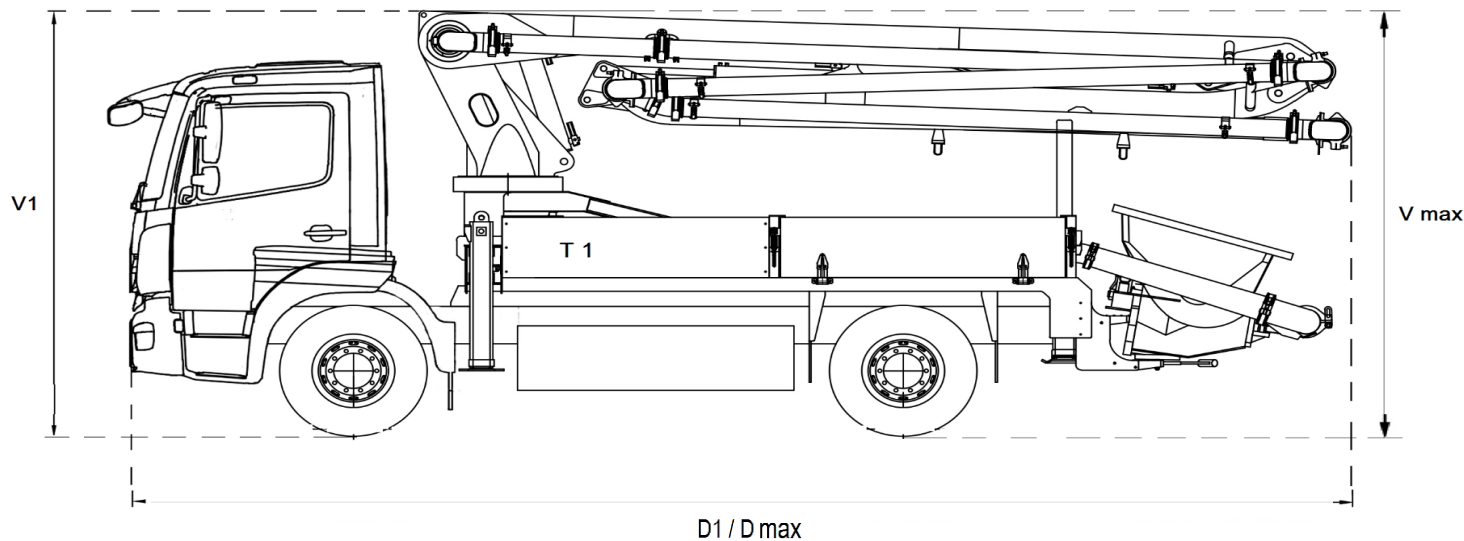
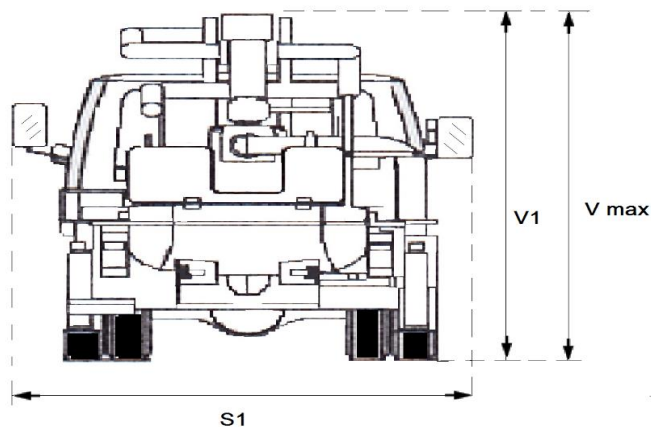


Прилог скица: БЕТОНСКА ПУМПА М 2

Вкупни Димензии	Вредност
Должина	m
Ширина	m
Висина	m
Маса	t



Димензии	Ознака	Вредност
Должина		
Влекач	D1	m
Полуприколка	D2	m
приколка	D3	m
Полуприколка	D3a	m
приколка/товар	Dmax	m
ТМВ /товар	D4	m
	D5	m
Меѓусовинско	D6	m
Меѓусовинско	D7	m
Меѓусовинско	D8	m
≤ 1/6 D2		
Ширина		
Влекач	S1	m
Полуприколка	S2	m
приколка	S3	m
Товар	S3a	m
ТМВ /товар	Smax	m
Висина		
Влекач	V1	m
Полуприколка	V2	m
приколка	V2a	m
ТМВ	V3	m
Товар	V3a	m
ТМВ /товар	Vmax	m
Маса		
Влекач	T1	t
Полуприколка	T2	t
приколка	T3	t
Полуприколка	T3a	t
приколка /товар		
ТМВ /товар	T4	t
Вкупно		

Име и презиме

Потпис