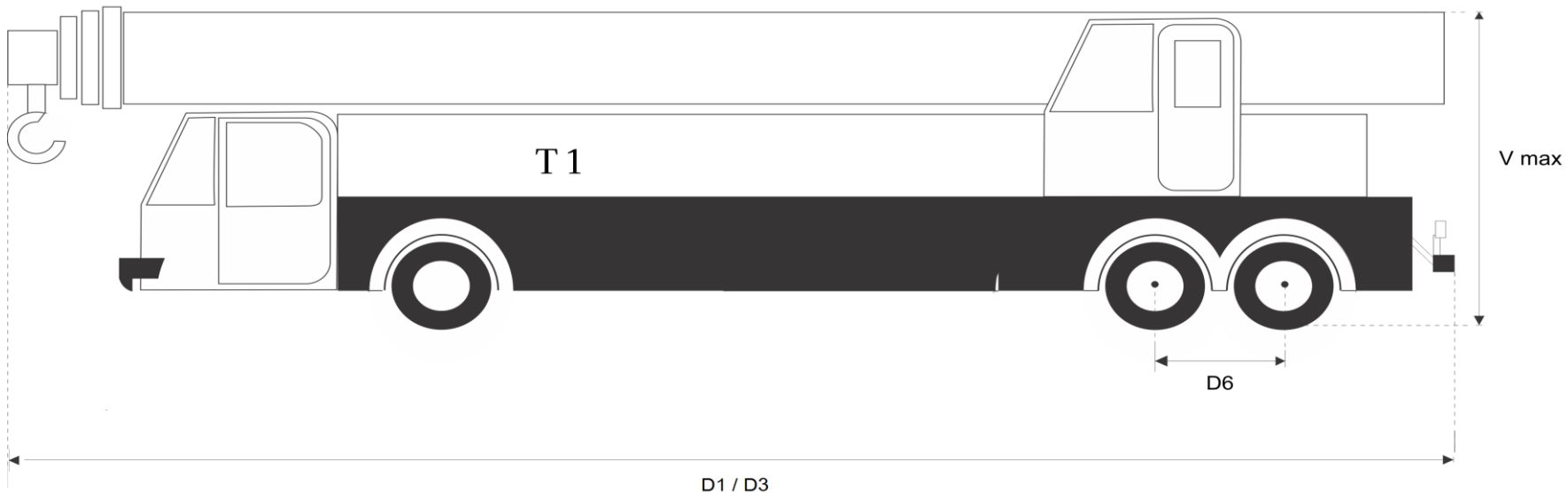
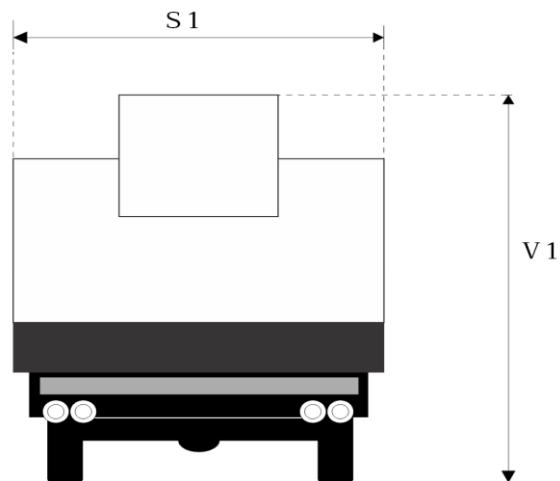




ЈАВНО ПРЕТПРИЈАТИЕ ЗА ДРЖАВНИ ПАТИШТА

ПРИЛОГ СКИЦА: АВТОДИГАЛКА - М 3

| Вкупни димензии | Вредност |
|-----------------|----------|
| Должина | _____ m |
| Ширина | _____ m |
| Висина | _____ m |
| Маса | _____ t |



| Димензии | Ознака | Вредност |
|----------|--------|----------|
| Должина | D1 | m |
| | D2 | m |
| | D3 | m |
| | D4 | m |
| | D5 | m |
| | D6 | m |
| | D7 | m |
| | D8 | m |
| Ширина | S1 | m |
| | S2 | m |
| | S3 | m |
| | S max | m |
| | Висина | V1 |
| V2 | | m |
| V3 | | m |
| V max | | m |
| Маса | T1 | t |
| | T2 | t |
| | T3 | t |
| | Bk.-T4 | t |

Име и презиме

потпис