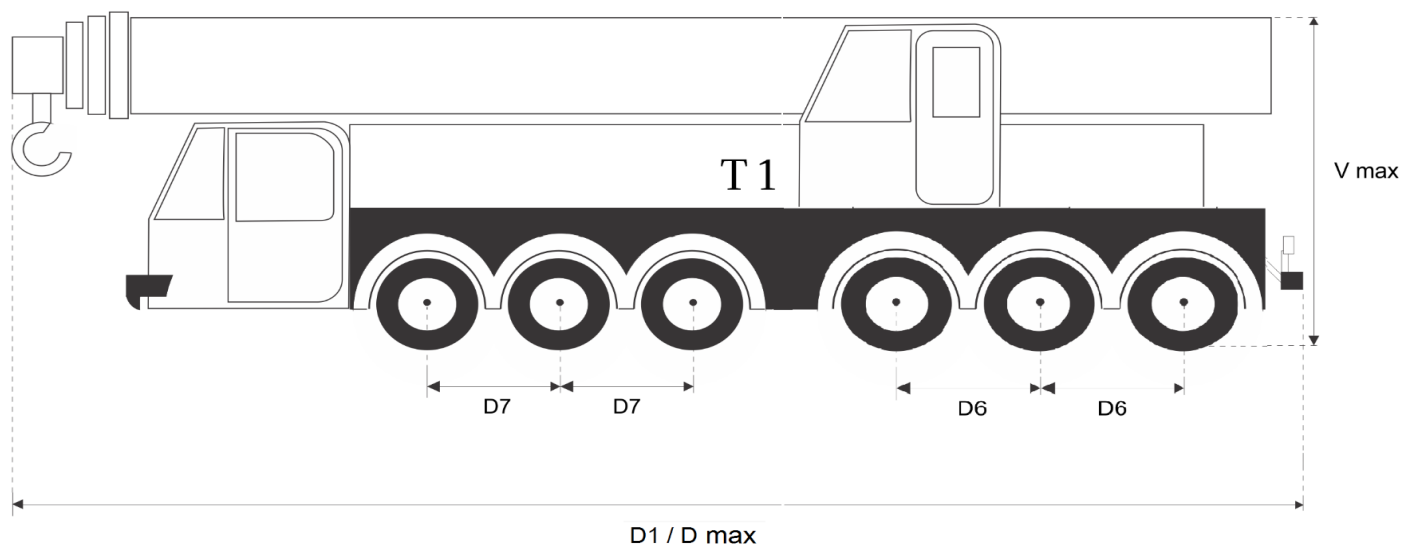
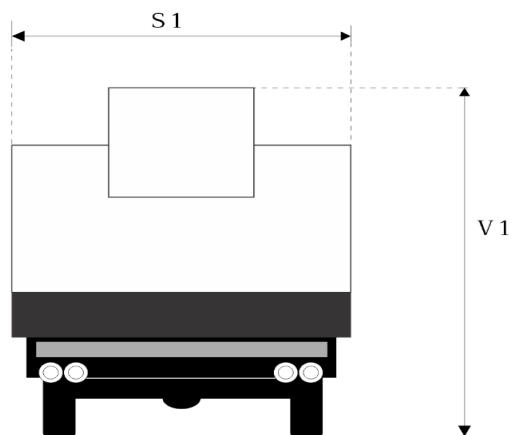


Прилог скица: АВТОДИГАЛКА М 6а6

| Вкупни Димензии | Вредност |
|--------------------|----------|
| Должина | m |
| Ширина | m |
| Висина | m |
| Маса | t |



| Димензии | Ознака | Вредност |
|---------------------------------|--------|----------|
| Должина | | |
| Влекач | D1 | m |
| Полуприколка приколка | D2 | m |
| Полуприколка приколка/товар | D3 | m |
| ТМВ /товар | D3a | m |
| | Dmax | m |
| Меѓусовинско | D4 | m |
| Меѓусовинско | D5 | m |
| Меѓусовинско | D6 | m |
| Меѓусовинско | D7 | m |
| $\leq 1/6 D2$ | D8 | m |
| Ширина | | |
| Влекач | S1 | m |
| Полуприколка приколка | S2 | m |
| Товар | S3 | m |
| ТМВ /товар | S3a | m |
| | Smax | m |
| Висина | | |
| Влекач | V1 | m |
| Полуприколка приколка | V2 | m |
| ТМВ | V2a | m |
| Товар | V3 | m |
| ТМВ /товар | V3a | m |
| | Vmax | m |
| Маса | | |
| Влекач | T1 | t |
| Полуприколка приколка | T2 | t |
| Полуприколка приколка /товар | T3 | t |
| ТМВ /товар | T3a | t |
| Вкупно | T4 | t |

Име и презиме

Потпис