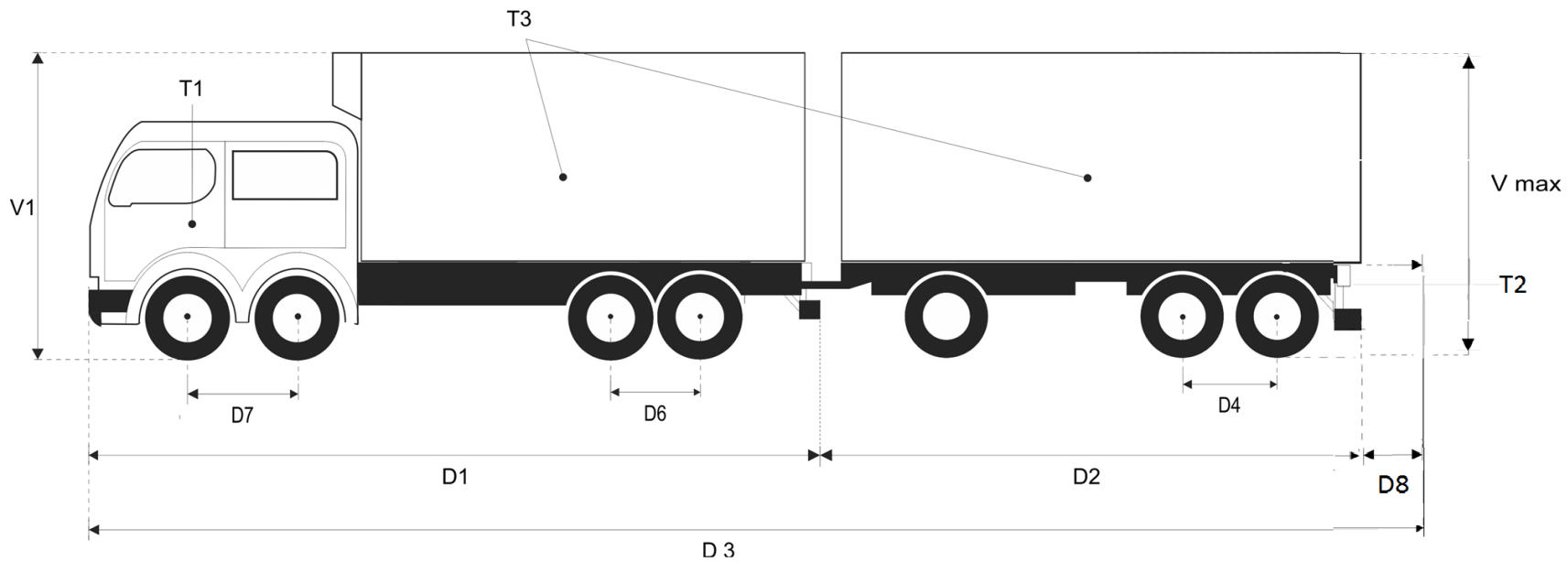
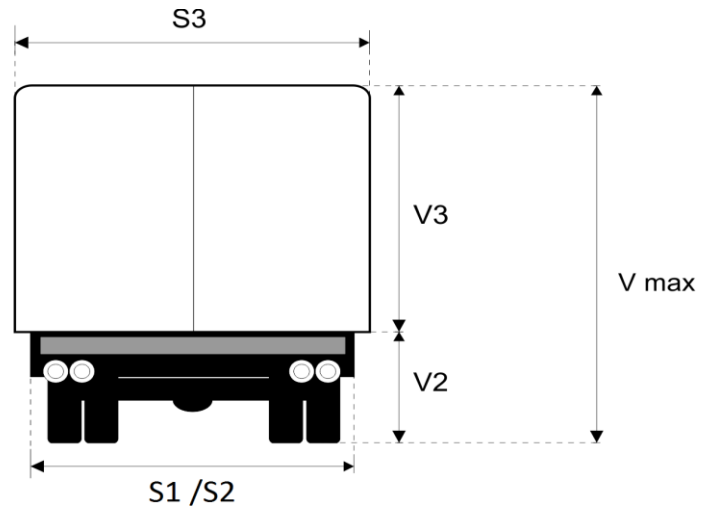


ПРИЛОГ СКИЦА: М 4 + П 3

| Вкупни димензии | Вредност |
|-----------------|----------|
| Должина | _____ m |
| Ширина | _____ m |
| Висина | _____ m |
| Маса | _____ t |



| Димензии | Ознака | Вредност |
|----------|--------|----------|
| Должина | D1 | m |
| | D2 | m |
| | D3 | m |
| | D4 | m |
| | D5 | m |
| | D6 | m |
| | D7 | m |
| | D8 | m |
| Ширина | S1 | m |
| | S2 | m |
| | S3 | m |
| | S max | m |
| | V max | m |
| Висина | V1 | m |
| | V2 | m |
| | V3 | m |
| | V max | m |
| | Маса | T1 |
| T2 | | t |
| T3 | | t |
| Вк.-T4 | | t |

Име и презиме

потпис