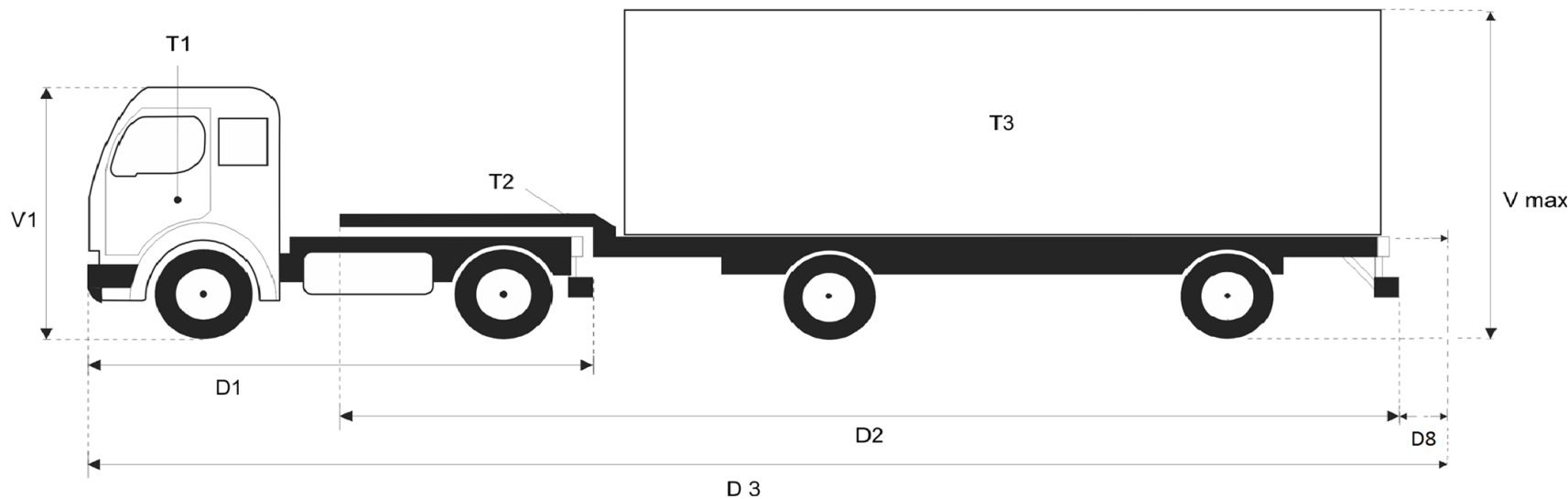
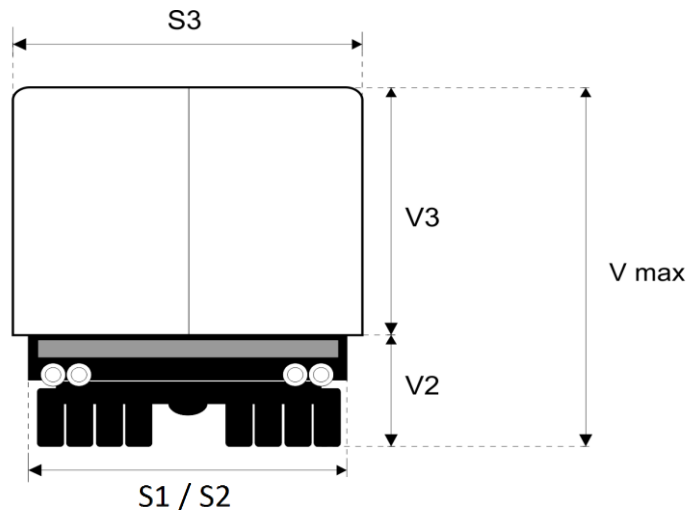


**ПРИЛОГ СКИЦА: М 2 + РР 2 СО 8 ТРКАЛА НА ОСОВИНА**

Вкупни димензии	Вредност
Должина	_____ m
Ширина	_____ m
Висина	_____ m
Маса	_____ t



Димензии	Ознака	Вредност
Должина	D1	m
	D2	m
	D3	m
	D4	m
	D5	m
	D6	m
	D7	m
	D8	m
Ширина	S1	m
	S2	m
	S3	m
	S max	m
	Висина	V1
V2		m
V3		m
V max		m
Маса	T1	t
	T2	t
	T3	t
	Вк.-T4	t

Име и презиме

потпис