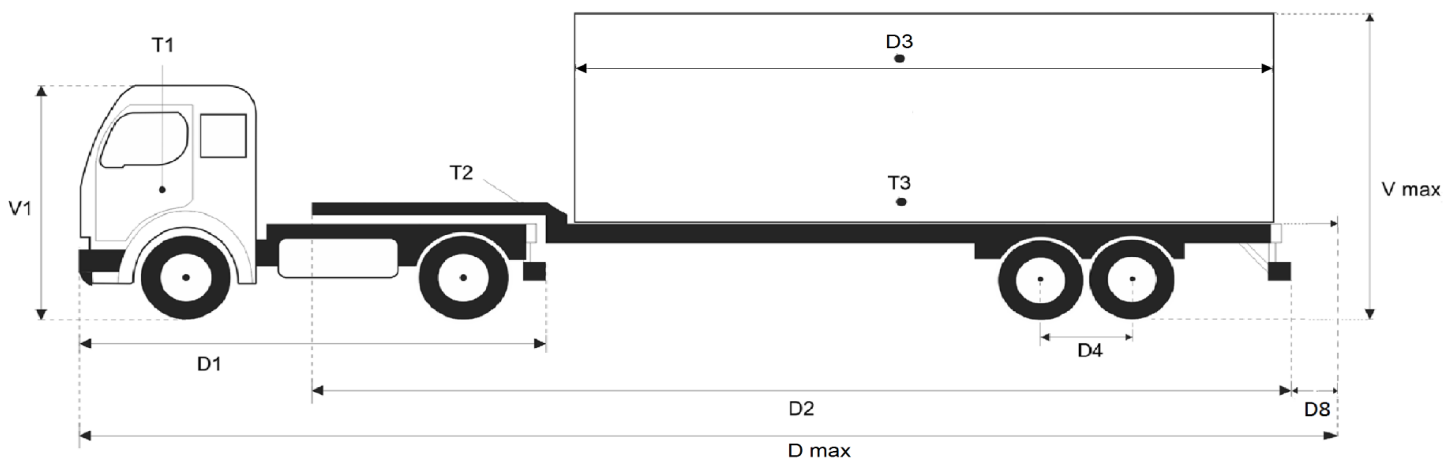
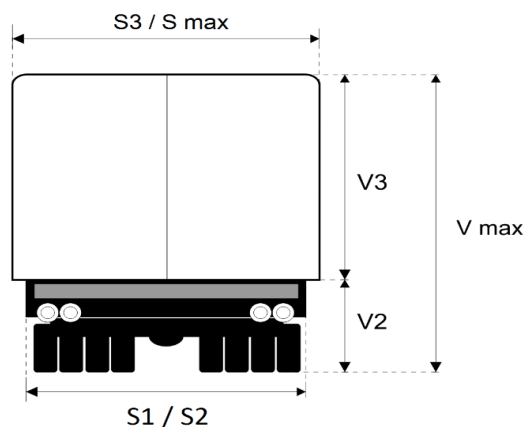




Прилог скица: М 2 + ПП 2 СО 8 ТРКАЛА НА ОСОВИНА

| Вкупни<br>Димензии | Вредност |
|--------------------|----------|
| Должина            | m        |
| Ширина             | m        |
| Висина             | m        |
| Маса               | t        |



| Димензии                        | Ознака | Вредност |
|---------------------------------|--------|----------|
| Должина                         |        |          |
| Влекач                          | D1     | m        |
| Полуприколка<br>приколка        | D2     | m        |
| Полуприколка<br>приколка/товар  | D3     | m        |
| ТМВ /товар                      | D3a    | m        |
|                                 | Dmax   | m        |
| Меѓуосовинско                   | D4     | m        |
| Меѓуосовинско                   | D5     | m        |
| Меѓуосовинско                   | D6     | m        |
| Меѓуосовинско                   | D7     | m        |
| $\leq 1/6 D2$                   | D8     | m        |
| Ширина                          |        |          |
| Влекач                          | S1     | m        |
| Полуприколка<br>приколка        | S2     | m        |
| Товар                           | S3     | m        |
| ТМВ /товар                      | S3a    | m        |
|                                 | Smax   | m        |
| Висина                          |        |          |
| Влекач                          | V1     | m        |
| Полуприколка<br>приколка        | V2     | m        |
| ТМВ                             | V2a    | m        |
| Товар                           | V3     | m        |
| ТМВ /товар                      | V3a    | m        |
|                                 | Vmax   | m        |
| Маса                            |        |          |
| Влекач                          | T1     | t        |
| Полуприколка<br>приколка        | T2     | t        |
| Полуприколка<br>приколка /товар | T3     | t        |
| ТМВ /товар                      | T3a    | t        |
| Вкупно                          | T4     | t        |

Име и презиме

Потпис