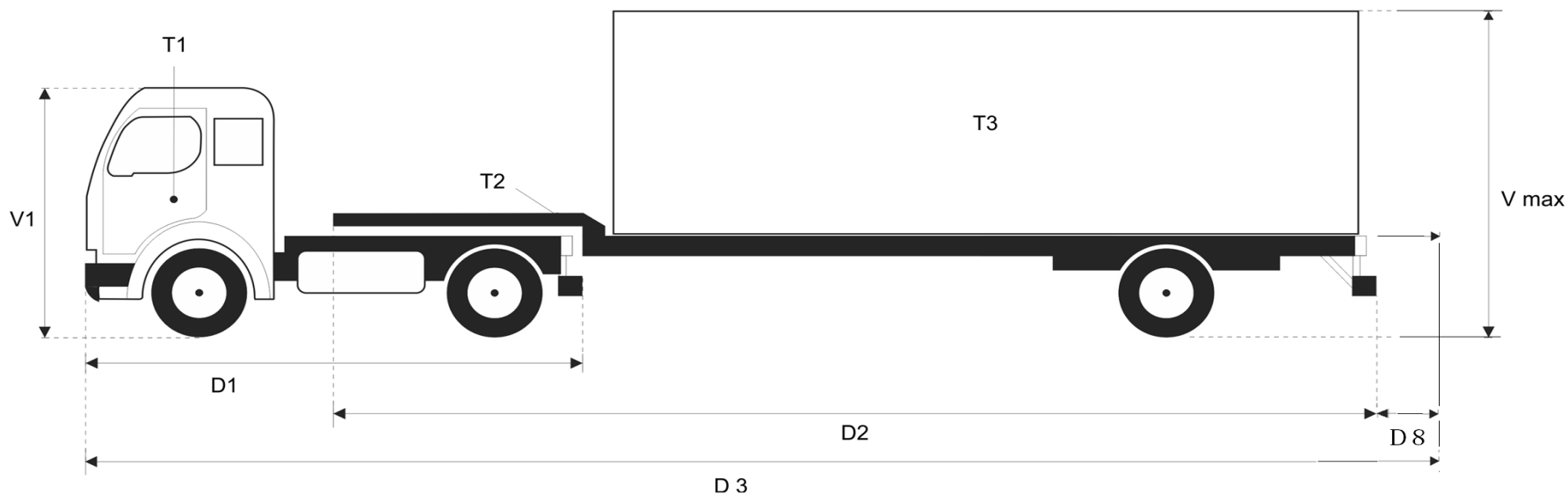
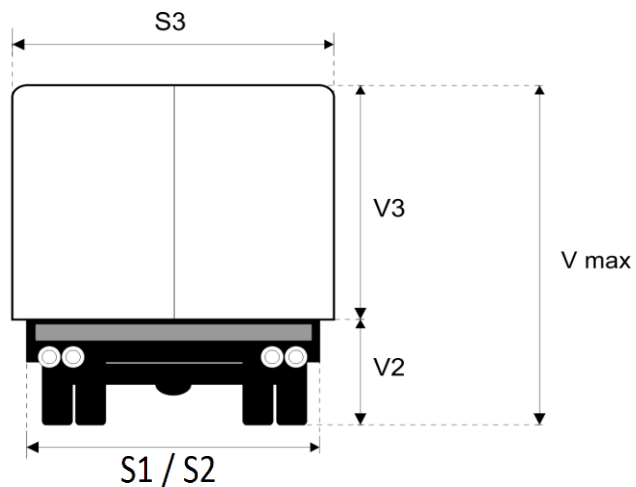


ПРИЛОГ СКИЦА: М 2 + ПП 1 СО 4 ТРКАЛА НА ОСОВИНА

Вкупни димензии	Вредност
Должина	_____ m
Ширина	_____ m
Висина	_____ m
Маса	_____ t



Димензии	Ознака	Вредност
Должина	D1	_____ m
	D2	_____ m
	D3	_____ m
	D4	_____ m
	D5	_____ m
	D6	_____ m
	D7	_____ m
	D8	_____ m
Ширина	S1	_____ m
	S2	_____ m
	S3	_____ m
	S max	_____ m
Висина	V1	_____ m
	V2	_____ m
	V3	_____ m
	V max	_____ m
Маса	T1	_____ t
	T2	_____ t
	T3	_____ t
	Вк.-T4	_____ t

Име и презиме

потпис