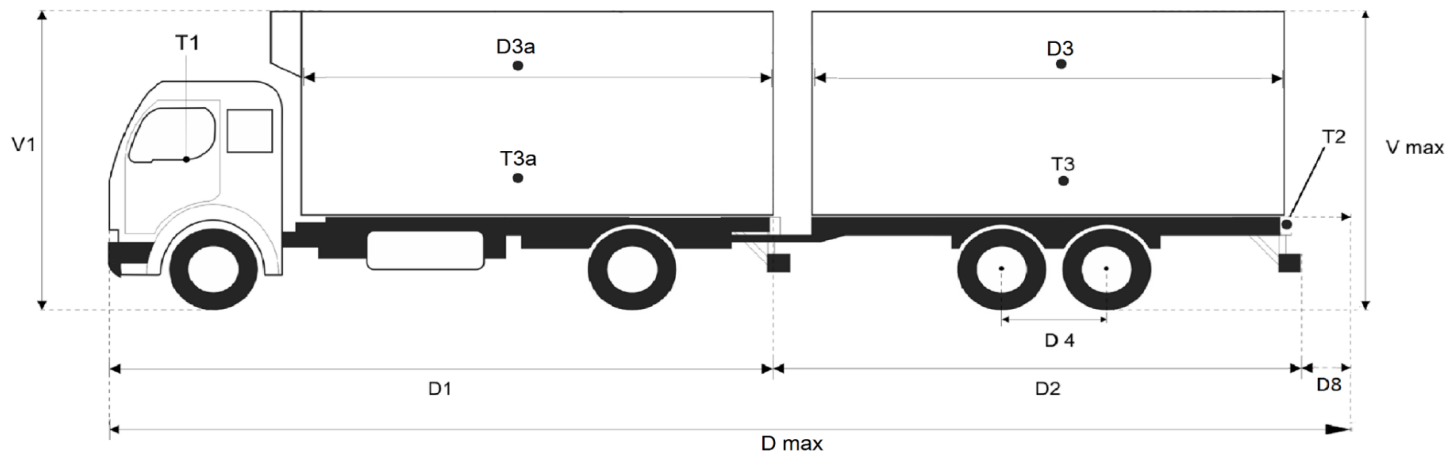
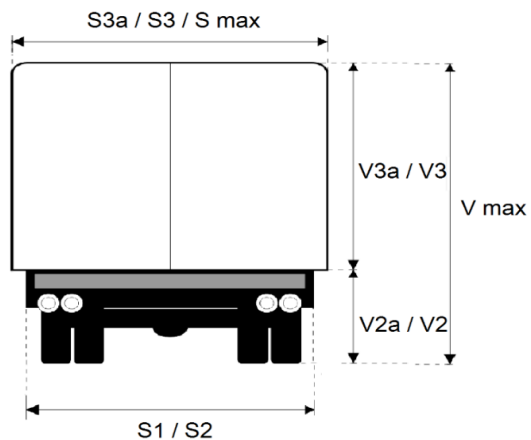


Прилог скица: М 2 + П 2а

Вкупни Димензии	Вредност
Должина	m
Ширина	m
Висина	m
Маса	t



Димензии	Ознака	Вредност
Должина		
Влекач	D1	m
Полуприколка приколка	D2	m
Полуприколка приколка/товар	D3	m
ТМВ /товар	D3a	m
	Dmax	m
Меѓуосовинско	D4	m
Меѓуосовинско	D5	m
Меѓуосовинско	D6	m
Меѓуосовинско	D7	m
	≤ 1/6 D2	m
Ширина		
Влекач	S1	m
Полуприколка приколка	S2	m
Товар	S3	m
ТМВ /товар	S3a	m
	Smax	m
Висина		
Влекач	V1	m
Полуприколка приколка	V2	m
ТМВ	V2a	m
Товар	V3	m
ТМВ /товар	V3a	m
	Vmax	m
Маса		
Влекач	T1	t
Полуприколка приколка	T2	t
Полуприколка приколка /товар	T3	t
ТМВ /товар	T3a	t
Вкупно	T4	t

Име и презиме

Потпис